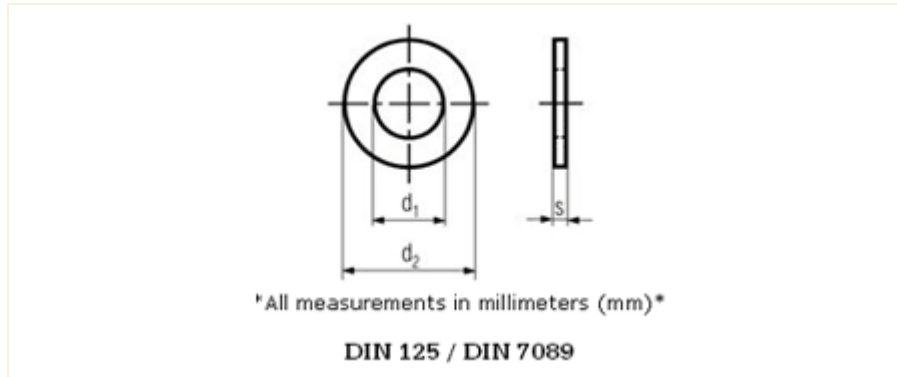


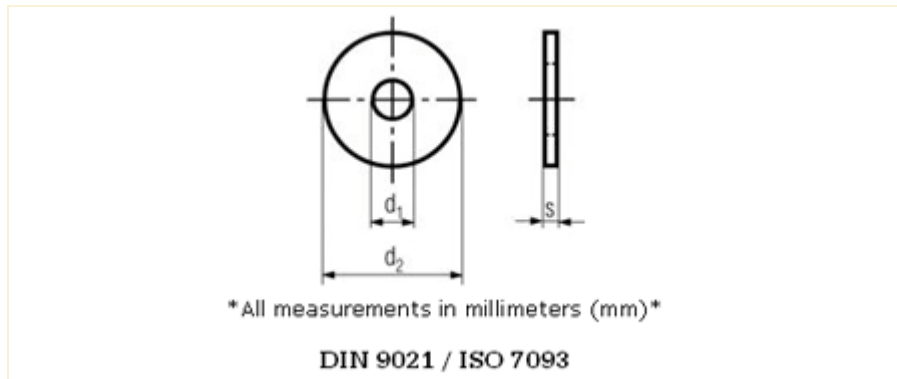
## Plain Washers



d1	for thread size	d2	s
1.7	M1.6	4	0.3
2.2	M2	5	0.3
2.7	M2.5	6	0.5
3.2	M3	7	0.5
3.7	M3.5	8	0.5
4.3	M4	9	0.8
5.3	M5	10	1
6.4	M6	12	1.6
7.4	M7	14	1.6
8.4	M8	16	1.6
10.5	M10	20	2
13	M12	24	2.5
15	M14	28	2.5
17	M16	30	3
19	M18	34	3
21	M20	37	3
23	M22	39	3
25	M24	44	4
28	M27	50	4
31	M30	56	4
34	M33	60	5
37	M36	66	5
40	M39	72	6
43	M42	78	7
50	M48	92	8
54	M52	98	8

[Request a quote](#)

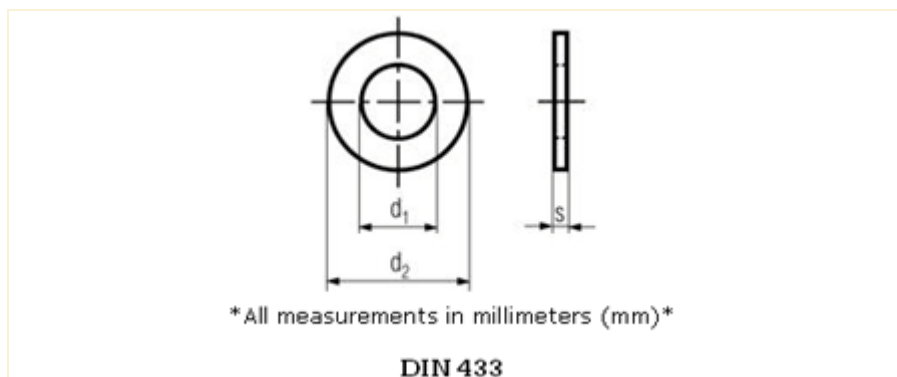
## Plain Big Od Washers



d1	used for	d2 max	s
3.2	M3	9	0.8
4.3	M4	12	1
5.3	M5	15	1.2
6.4	M6	18	1.6
8.4	M8	24	2
10.5	M10	30	2.5
13	M12	37	3
15	M14	44	3
17	M16	50	3
20	M18	56	4
22	M20	60	4

[Request a quote](#)

## Plain Small Od Washers

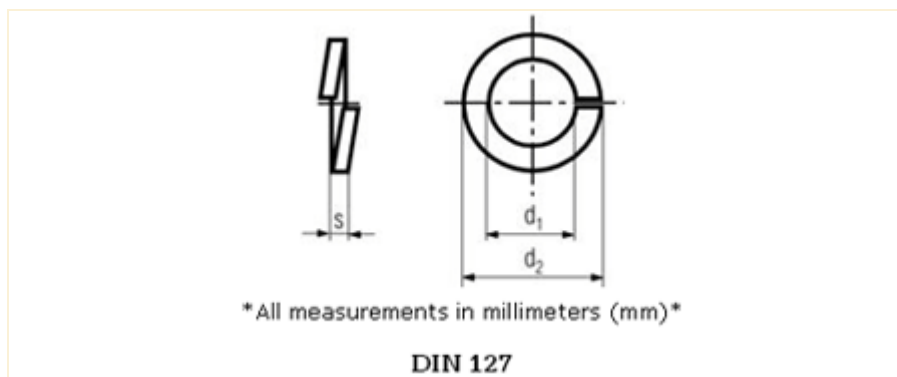


d1	used for	d2	s
1.9	M1.8	4	0.3

2.2	M2	4.5	0.3
2.7	M2.5	5	0.5
3.2	M3	6	0.5
3.7	M3.5	7	0.5
4.3	M4	8	0.5
5.3	M5	9	1
6.4	M6	11	1.6
8.4	M8	15	1.6
10.5	M10	18	1.6
13	M12	20	2
15	M14	24	2.5
17	M16	28	2.5
19	M18	30	2.5
21	M20	34	3

[Request a quote](#)

## Spring Lock Washers

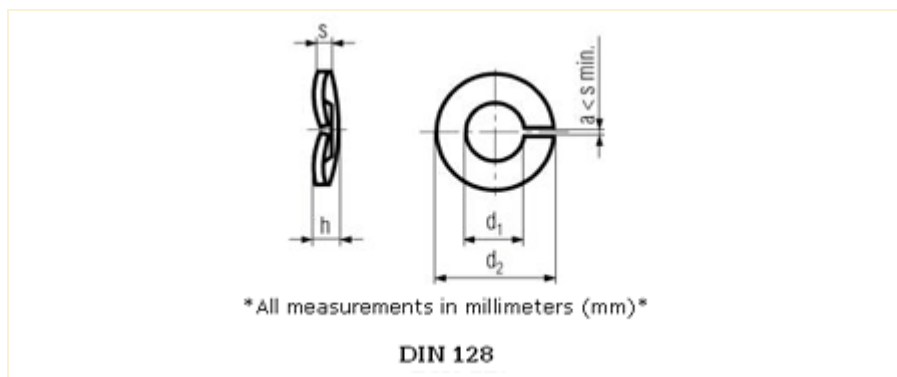


d1	for screw size	d2	s
2.1	M2	4.4	0.5
2.6	M2.5	5.1	0.6
3.1	M3	6.2	0.8
3.6	M3.5	6.7	0.8
4.1	M4	7.6	.09
5.1	M5	9.2	1.2
6.1	M6	11.8	1.6
8.1	M8	14.8	2
10.2	M10	18.1	2.2
12.2	M12	21.1	2.5
14.2	M14	24.1	3

16.2	M16	27.4	3.5
18.2	M18	29.4	3.5
20.2	M20	33.6	4
22.5	M22	35.9	4
24.5	M24	40	5
27.5	M27	43	5
30.5	M30	48.2	6
33.5	M33	55.2	6
36.5	M36	58.2	6
39	M38	61.2	6
42.5	M42	68.2	7
45.5	M45	71.2	7
49	M48	75	7
53	M52	86	8

[Request a quote](#)

## Spring Washers Heavy Duty

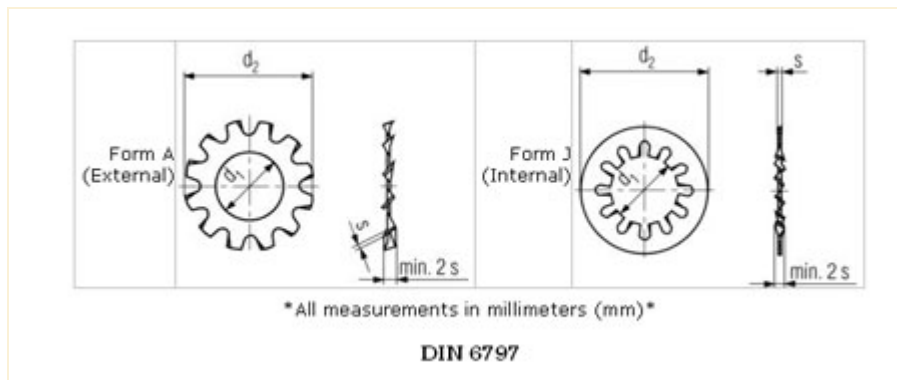


d1	for screw size	d2	s	h min	h max
2.1	M2	4.4	0.5	0.7	0.9
2.6	M2.5	5.1	0.6	0.9	1.1
3.1	M3	6.2	0.7	1.1	1.3
3.6	M3.5	6.7	0.7	1.1	1.3
4.1	M4	7.6	0.8	1.2	1.4
5.1	M5	9.2	1	1.5	1.7
6.1	M6	11.8	1.3	2	2.2
8.1	M8	14.8	1.6	2.45	2.75
10.2	M10	18.1	1.8	2.85	3.15
12.2	M12	21.1	2.1	3.35	3.65
14.2	M14	24.1	2.4	3.9	4.3

16.2	M16	27.4	2.8	4.5	5.1
18.2	M17	29.4	2.8	4.5	5.1
20.2	M20	33.6	3.2	5.1	5.9
22.2	M21	35.9	3.2	5.1	5.9
24.5	M24	40	4	6.5	7.5
30.5	M30	48.2	6	9.5	10.5

[Request a quote](#)

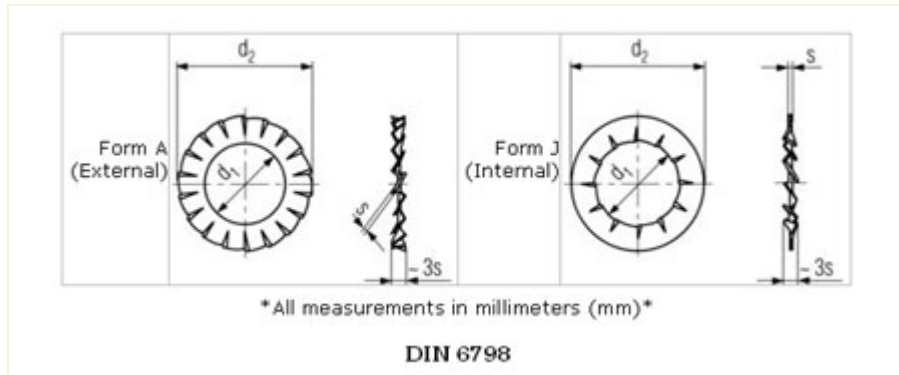
## Tooth Washers



d1	used for	d2	s
2.8	M2.5	5.5	0.4
3.2	M3	6	0.4
3.7	M3.5	7	0.5
4.3	M4	8	0.5
5.1	M5	9	0.5
5.3	M5	10	0.6
6.4	M6	11	0.7
8.2	M8	14	0.8
8.4	M8	15	0.8
10.5	M10	18	0.9
13	M12	20.5	1
15	M14	24	1
17	M16	26	1.2
21	M20	33	1.4
25	M24	38	1.5

[Request a quote](#)

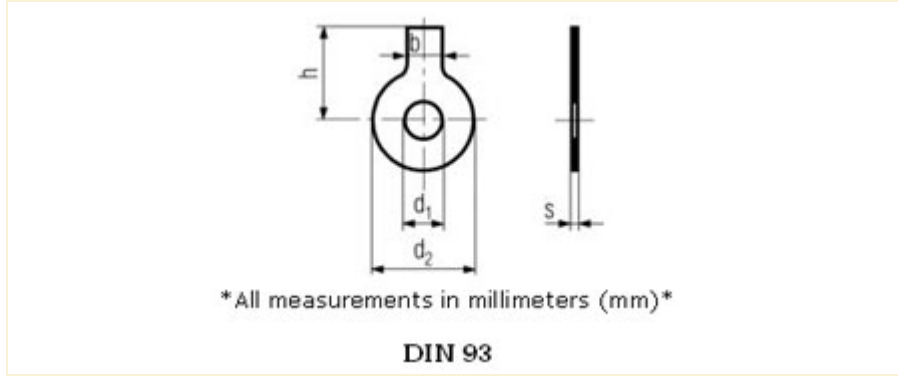
## Serrated Star Washers



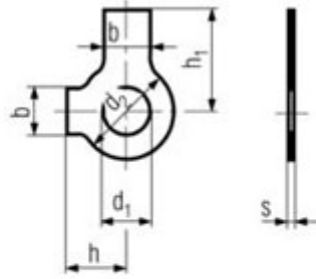
<b>d1</b>	<b>h</b>	<b>s</b>	<b>e</b>
M3	6	5.5	6.08
M4	8	7	7.66
M5	10	8	8.79
M6	12	10	11.05
M8	15	13	14.38
M10	18	17	18.9
M12	22	19	21.1
M14	25	22	24.49
M16	28	24	26.75
M18	32	27	30.14
M20	34	30	33.53
M22	39	32	35.72
M24	42	36	39.98

[Request a quote](#)

## Tab Washers With One Tab



<b>d1</b>	<b>used for</b>	<b>d2</b>	<b>b</b>	<b>h</b>	<b>s</b>
3.2	M3	12	4	13	0.38
4.3	M4	14	5	14	0.38
5.3	M5	17	6	16	0.5
6.4	M6	19	7	18	0.5
8.4	M8	22	8	20	0.75
10.5	M10	26	10	22	0.75
13	M12	30	12	28	1
15	M14	33	12	28	1
17	M16	36	15	32	1
19	M18	40	18	36	1
21	M20	42	18	36	1
23	M22	50	20	42	1
25	M24	50	20	42	1
28	M27	58	23	48	1.6
31	M30	63	26	52	1.6
34	M33	68	28	56	1.6
37	M36	75	30	60	1.6
40	M39	82	32	64	1.6
43	M42	88	35	70	1.6
50	M48	100	40	80	1.6
54	M52	105	44	85	1.6



\*All measurements in millimeters (mm)\*

**DIN 463**

<b>d1</b>	<b>used for</b>	<b>d2</b>	<b>h1</b>	<b>h</b>	<b>b</b>	<b>s</b>
3.2	M3	7	13	5	4	0.38
4.3	M4	9	14	6.5	5	0.38
5.3	M5	10	16	8	6	0.5
6.4	M6	12.5	18	9	7	0.5
8.4	M8	17	20	11	8	0.75
10.5	M10	21	22	13	10	0.75
13	M12	24	28	15	12	1
15	M14	28	28	16	12	1
17	M16	30	32	18	15	1
21	M20	37	36	21	18	1
25	M24	44	42	25	20	1
28	M27	50	48	29	23	1.6
31	M30	56	52	32	26	1.6
34	M33	60	56	34	28	1.6
37	M36	66	60	38	30	1.6